



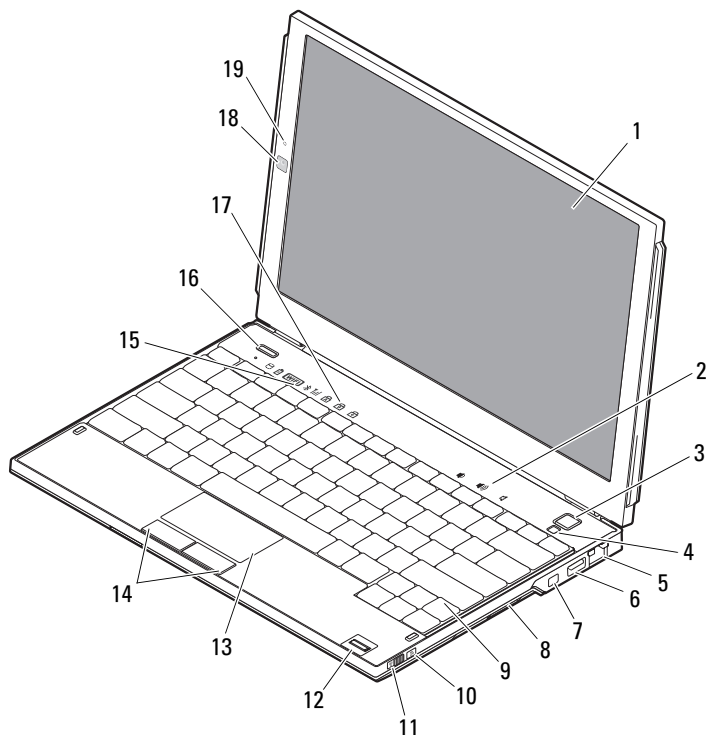
警告について

 警告：物的損害、けが、または死亡の原因となる可能性があることを示しています。

Dell™ Latitude™ E4200

セットアップと機能情報に関する技術シート

正面図



2009年8月

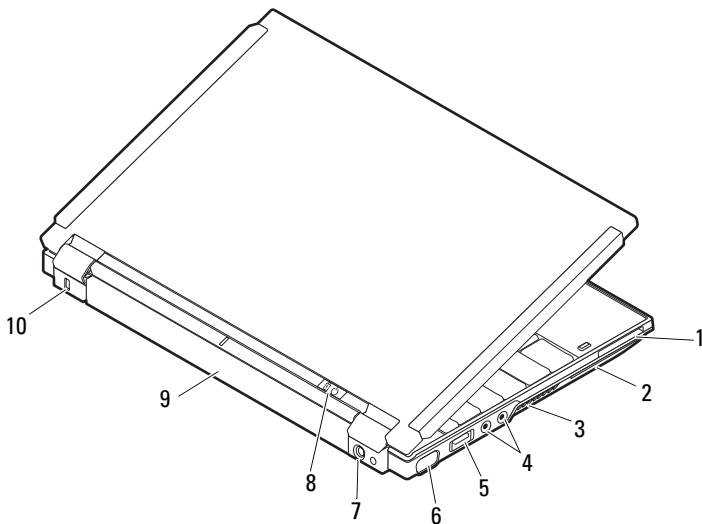


0WJGPFA00

モデル：PP15S


- | | |
|------------------|----------------------------------|
| 1 ディスプレイ | 2 ボリュームコントロール |
| 3 電源ボタン | 4 環境照明センサー |
| 5 ネットワークコネクタ | 6 USB コネクタ |
| 7 IEEE 1394 コネクタ | 8 メモリカードリーダー |
| 9 キーボード | 10 Wi-Fi Catcher™ ネットワークロケータ |
| 11 ワイヤレススイッチ | 12 指紋リーダー (オプション) |
| 13 タッチパッド | 14 タッチパッドボタン (2) |
| 15 デバイスステータスライト | 16 Dell Latitude ON™ ボタン (オプション) |
| 17 キーボードステータスライト | 18 カメラ (オプション) |
| 19 マイク (オプション) | |


背面図





- | | |
|--------------------|-------------------|
| 1 ExpressCard スロット | 2 スマートカードスロット |
| 3 冷却用通気孔 | 4 オーディオコネクタ (2) |
| 5 USB/eSATA コネクタ | 6 ビデオコネクタ |
| 7 AC アダプタコネクタ | 8 電源ライト/バッテリーライト |
| 9 バッテリー | 10 セキュリティケーブルスロット |

クイックセットアップ

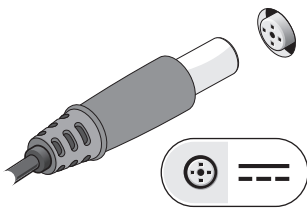
 **警告：**本項の手順を開始する前に、コンピュータに付属しているガイドの安全にお使いいただくための注意事項をお読みください。ベストプラクティスの詳細については、www.dell.com/regulatory_compliance を参照してください。

 **警告：**AC アダプタは世界各国のコンセントに適合しています。ただし、電源コネクタおよび電源タップは国によって異なります。互換性のないケーブルを使用したり、ケーブルを不適切に電源タップまたはコンセントに接続したりすると、火災の原因になったり、装置に損傷を与えたりするおそれがあります。

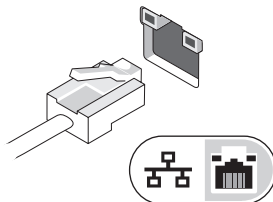
 **注意：**AC アダプタケーブルをコンピュータから外す場合、ケーブルの損傷を防ぐため、コネクタを持ち（ケーブル自体を引っ張らないでください）しっかりと、かつ慎重に引き抜いてください。AC アダプタケーブルをまとめる場合は、ケーブルの損傷を防ぐため、AC アダプタのコネクタの角度に合わせてください。

 **メモ：**デバイスには、ご注文いただかないと同梱されていないものもあります。

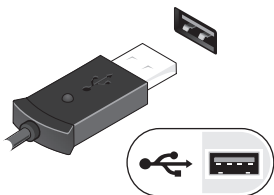
1 AC アダプタをコンピュータの AC アダプタコネクタに接続し、電源コンセントに差し込みます。



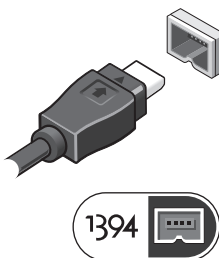
2 ネットワークケーブルを接続します（オプション）。



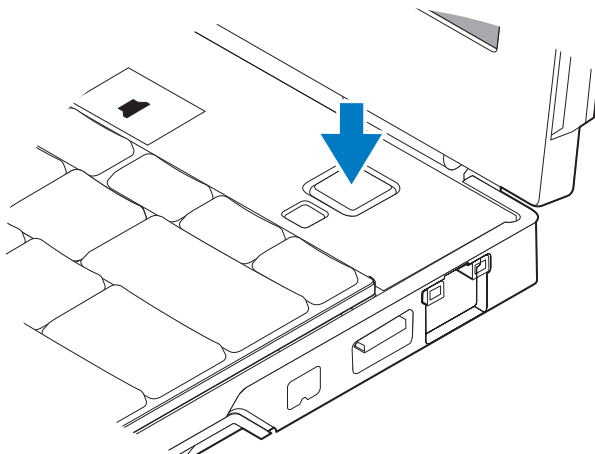
3 マウスやキーボードなどの USB デバイスを接続します（オプション）。



4 DVD プレーヤーなどの IEEE 1394 デバイスを接続します（オプション）。



5 コンピュータのディスプレイを開いて電源ボタンを押し、コンピュータの電源を入れます。



メモ：カードを取り付けたりコンピュータをドッキングデバイスやプリンタなどのその他の外付けデバイスに接続する前に、最低1回はコンピュータの電源を入れて、シャットダウンする操作を行うようお勧めします。

仕様

メモ：提供される内容は地域により異なる場合があります。次の仕様には、コンピュータの出荷に際し、法により提示が定められている項目のみを記載しています。コンピュータの構成の詳細については、**スタート** → **ヘルプとサポート**をクリックし、お使いのコンピュータに関する情報を表示するためのオプションを選択してください。

システム情報

チップセット Intel® SFF チップセット

プロセッサ

プロセッサ Intel Core™2 Duo ULV プロセッサ

ビデオ

ビデオのタイプ オンボード、ハードウェアアクセラレーション

データバス 内蔵ビデオ

ビデオコントローラ Intel Extreme Graphics

ビデオメモリ 最大 256 MB (共有)

メモリ

メモリモジュールコネクタ	ユーザーがアクセス可能な SODIMM ソケット x 1
メモリモジュールの容量	1 GB、2 GB、および 4 GB メモ : 4 GB のメモリモジュールは利用できない場合があります。
メモリのタイプ	DDR3 SODIMM
最小メモリ	1 GB (オンボードメモリ)
最大搭載メモリ	5 GB 搭載可能 (64 ビットの Windows Vista [®] が必要)

バッテリー

タイプ	4 セル「スマート」リチウムイオン (28 W/時) 6 セル「スマート」リチウムイオン (58 W/時) スライス (48 W/時)
-----	---

寸法

奥行き

4 セル	210 mm
6 セル	210 mm
スライス	9.5 mm

縦幅

4 セル	18 mm
6 セル	23.2 mm
スライス	186 mm

横幅

4 セル	46.5 mm
6 セル	68.5 mm
スライス	279 mm

電圧

4 セル	14.8 VDC
6 セルおよびスライス	11.1 VDC

バッテリー（続き）

温度範囲	
動作時	0 ~ 35 °C
保管時	-40° ~ 60 °C
コイン型バッテリー	CR2032

AC アダプタ

タイプ	45 W 以上
入力電圧	90 ~ 264 VAC
入力電流（最大）	1.1 A
入力周波数	47-63 Hz
出力電流	3.3 A（10 ミリ秒パルスするとき最大）、2.3 A（継続）
定格出力電圧	19.5 +/-1.0 VDC
温度範囲	
動作時	0 ~ 35 °C
保管時	-40 ~ 65 °C

サイズと重量

縦幅	19.95 ~ 26.82 mm
横幅	290.60 ~ 296.60 mm
奥行き	204.00 ~ 226.00 mm
重量	1 kg

環境

温度範囲	
動作時	0 ~ 35 °C
保管時	-40 ~ 65 °C
相対湿度（最大）	
動作時	10 ~ 90 パーセント（結露しないこと）
保管時	5 ~ 95 パーセント（結露しないこと）

詳細情報およびリソースの参照

必要な作業 / 情報

コンピュータの安全に関するベストプラクティス情報の収集、保証情報、契約条項（米国のみ）、安全にお使いいただくための注意事項、認可機関に関する情報、快適な使い方、エンドユーザーライセンス契約の確認

参照先

コンピュータに同梱の安全および認可機関に関するマニュアル、および規制の順守について説明しているホームページ（www.dell.com/regulatory_compliance）。

本書の内容は予告なく変更されることがあります。

© 2009 すべての著作権は Dell Inc. にあります。Printed in China.

Printed on recycled paper.

Dell Inc. の書面による許可のない複製は、いかなる形態においても厳重に禁じられています。

本書に使用されている商標：Dell、DELL ロゴ、Latitude、Latitude ON および Wi-Fi Catcher は Dell Inc. の商標です。Intel は米国その他の国における Intel Corporation の登録商標です。Core は米国その他の国における Intel Corporation の商標です。Microsoft および Windows Vista は米国その他の国における Microsoft Corporation の登録商標または商標です。

本書では、上記記載以外の商標および会社名が使用されている場合があります。それらの商標や会社名は、一切 Dell Inc. に帰属するものではありません。

